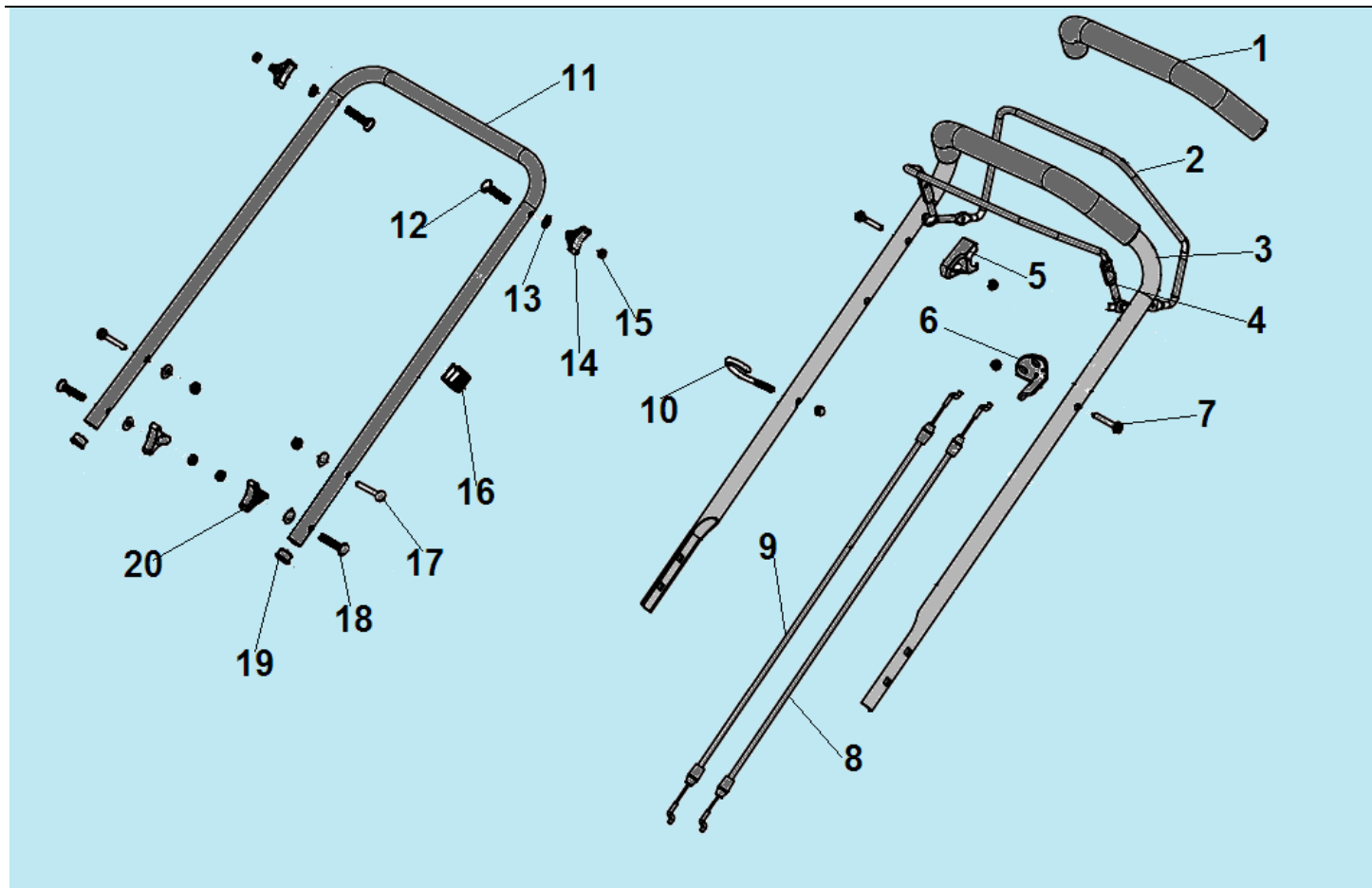
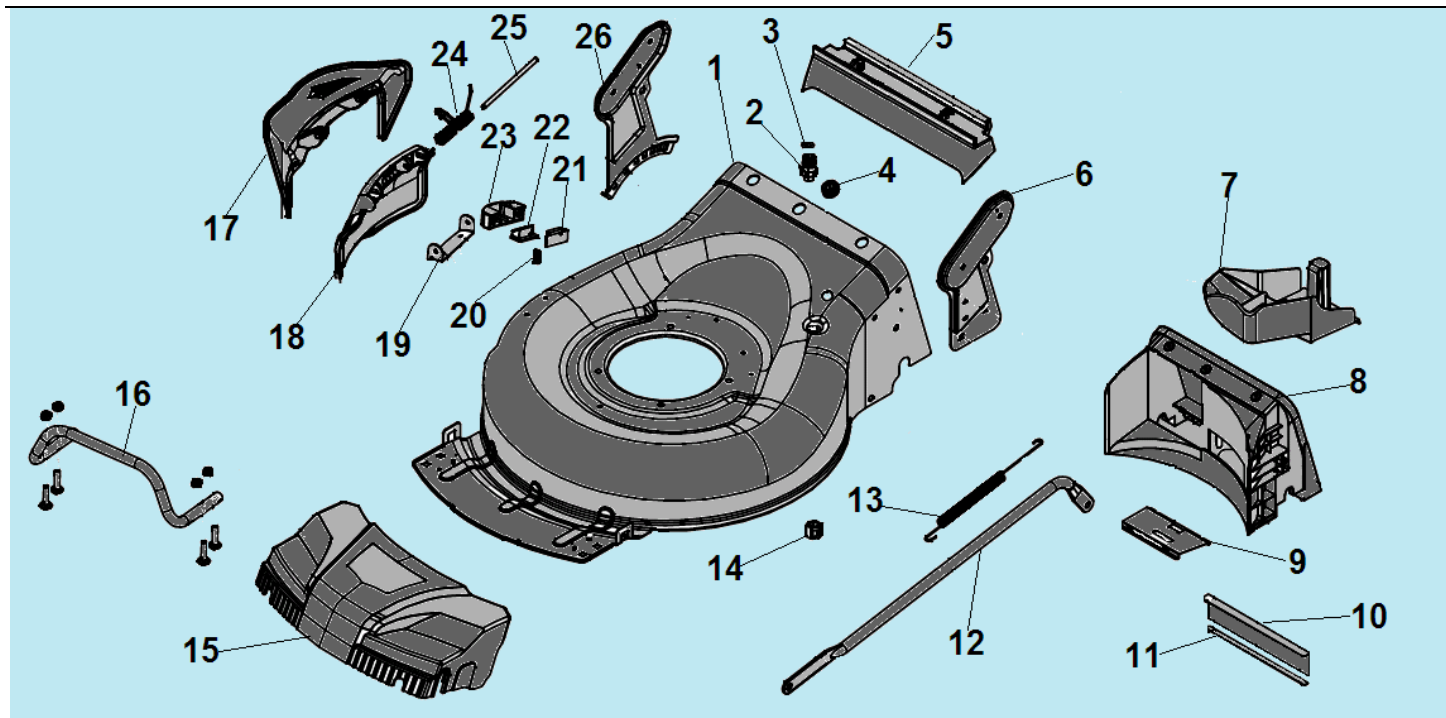


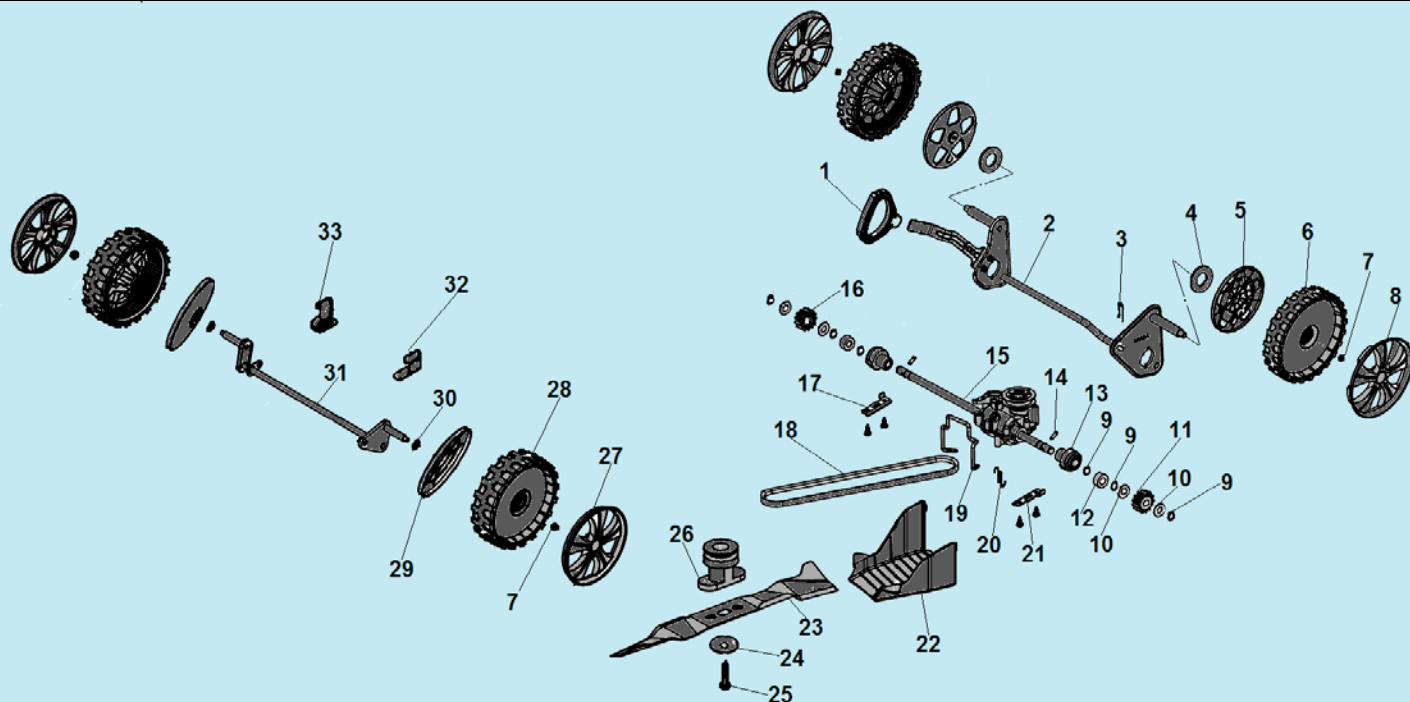
ВНИМАНИЕ!!! Данный каталог запчастей состоит из двух разделов, первый (цветной, до стр.5) применим для газонокосилок, выпущенных до 2019 года, второй (черно-белый, после стр.6) после 2019 года.



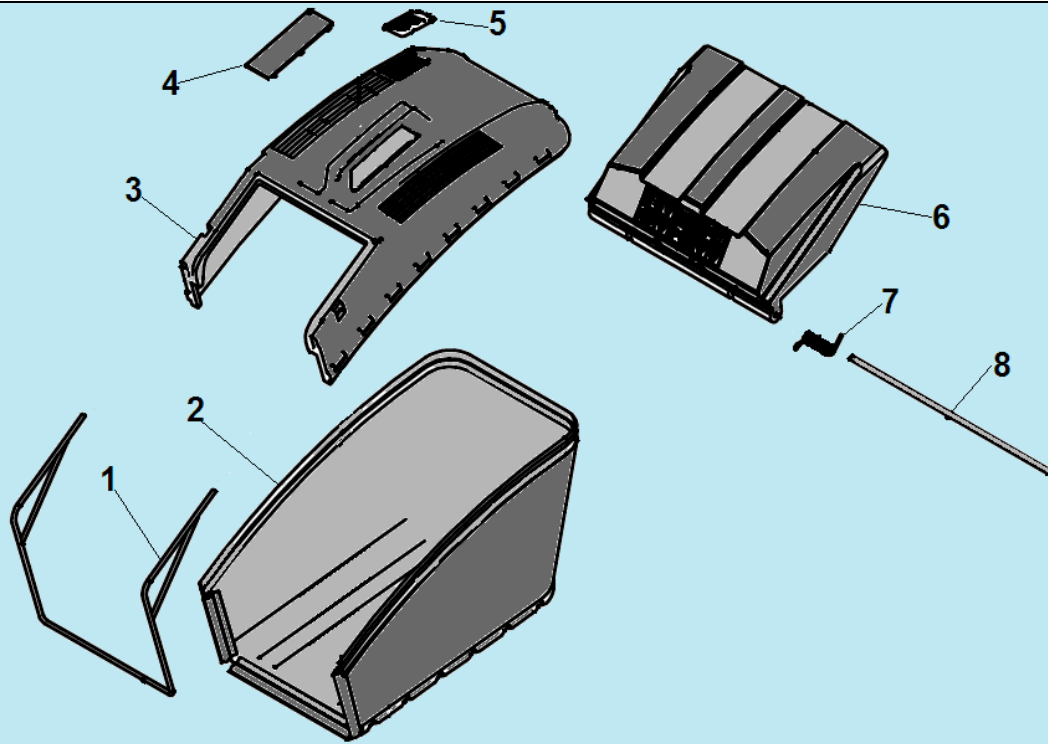
№	Артикул	Наименование	К-во	№	Артикул	Наименование	К-во
1	20340060130	Накладка рукоятки	1	11	70520220130	Нижняя рабочая рукоятка	1
2	70550100130	Рычаг включения хода	1	12	60110040000	Болт М8х50	2
3	70500232130	Верхняя рабочая рукоятка	1	13	60200470000	Шайба	6
4	70540083780	Рычаг выключения двигателя	1	14	20040070780	Гайка крепления верхней рукоятки	2
5	20030030000	Ограничитель рычага	1	15	60140080000	Гайка М8	4
6	70050120000	Кронштейн крепления тросов	1	16	20240020000	Фиксатор тросов	1
7	60060590000	Болт М6х30	2	17	60040140000	Болт М8х32	2
8	70780080000	Трос включения хода	1	18	60110030000	Болт М8х45	2
9	70810040000	Трос выключения двигателя	1	19	20350010000	Заглушка рукоятки	2
10	70230090000	Скоба крепления ручки стартера	1	20	20040050780	Гайка крепления нижней рукоятки	2



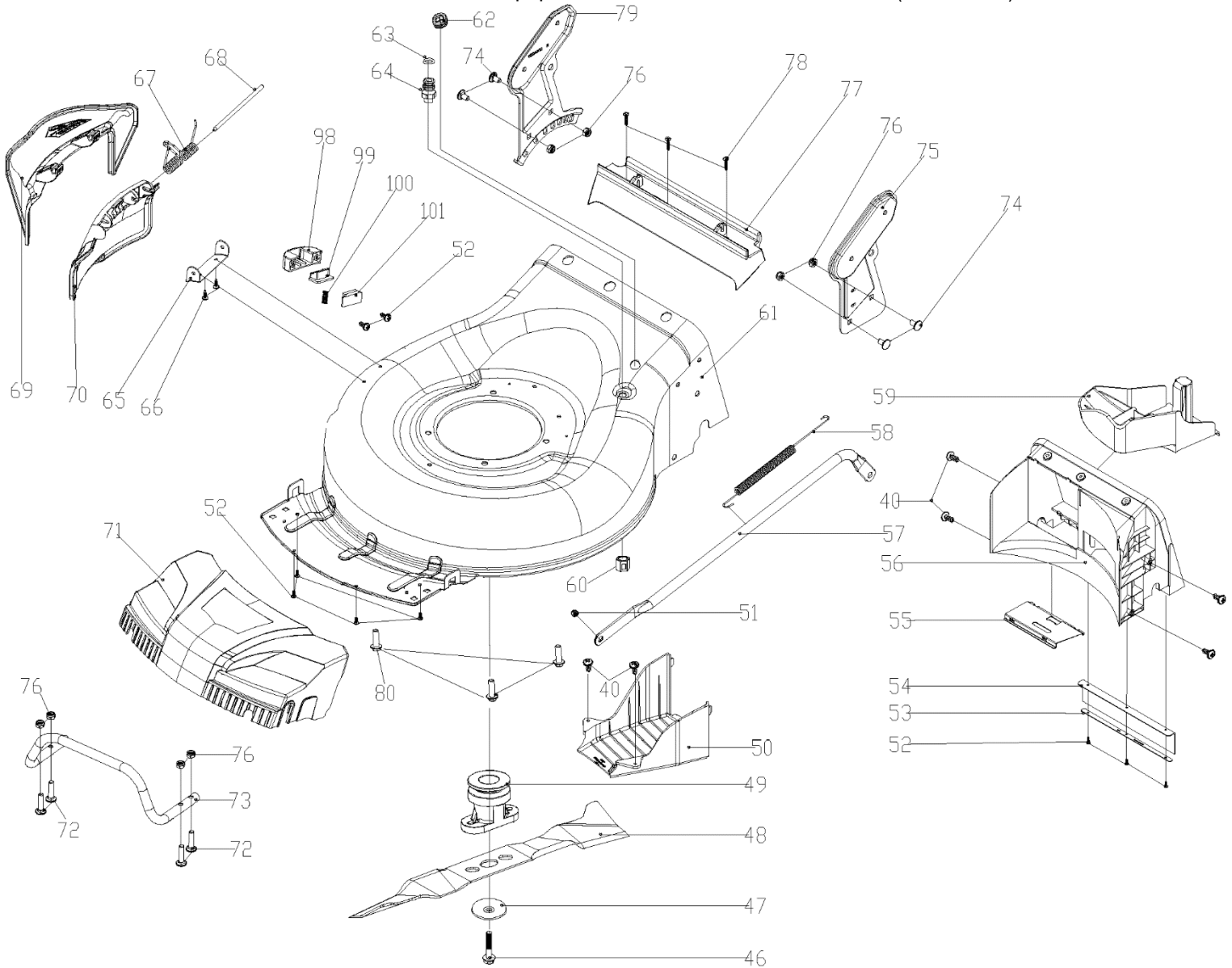
№	Артикул	Наименование	К-во	№	Артикул	Наименование	К-во
1	70740310130	Корпус (дека)	1	14	20460030000	Гайка крепления шуцера	1
2	20460010000	Штуцер для подключения шланга	1	15	20200040000	Передняя накладка деки	1
3	60370020000	Уплотнительное кольцо	1	16	70450030130	Бампер	1
4	20590020000	Втулка троса хода	1	17	20110030000	Направляющая бокового выброса	1
5	20390010000	Задняя накладка деки	1	18	20120060000	Крышка отсека выброса травы	1
6	70070110130	Левый кронштейн деки	1	19	70060050130	Кронштейн крепления крышки	1
7	20160060000	Заглушка деки	1	20	60380600000	Пружина защелки	1
8	20400060000	Задняя перегородка деки	1	21	60200580000	Прокладка	1
9	70270010000	Пластина перегородки	1	22	20490090000	Фиксатор крышки	1
10	20750040000	Защита от пыли	1	23	20650200000	Корпус фиксатора	1
11	70330010000	Пластина крепления защиты	1	24	60390060000	Пружина крышки бокового выброса	1
12	70180380000	Тяга рычага регулировки высоты колес	1	25	70030060000	Ось пружины	1
13	60410080000	Пружина тяги	1	26	70070530130	Правый кронштейн деки	1



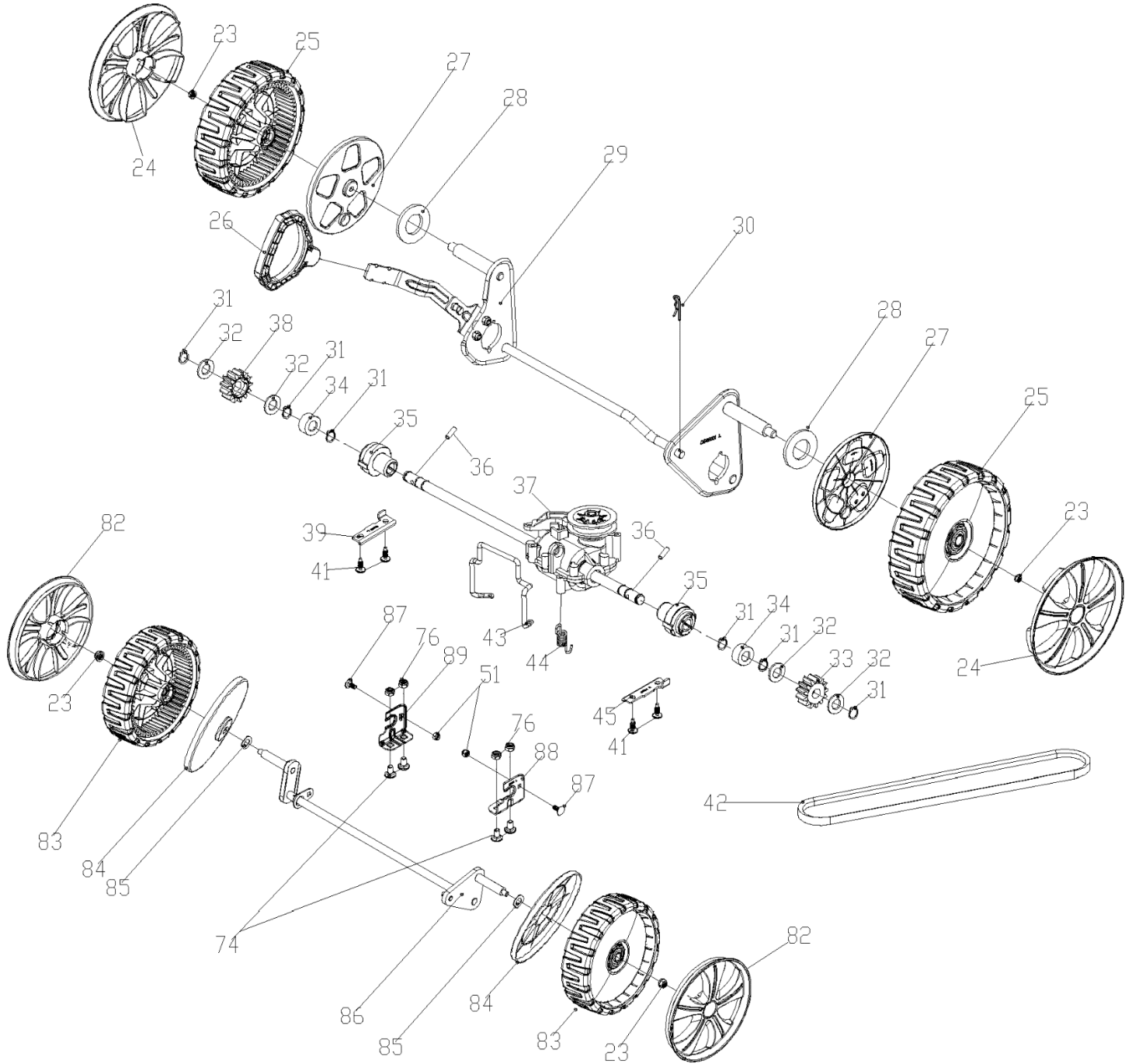
№	Артикул	Наименование	К-во	№	Артикул	Наименование	К-во
1	20260010780	Рукоятка рычага регулировки высоты колес	1	18	60320020000	Ремень 750Li	1
2	70850670000	Ось задних колес	1	19	70050230000	Ограничитель ремня	1
3	60300030000	Шплинт	1	20	60410670000	Пружина фиксации редуктора	1
4	60200090000	Шайба 13x39,3x1	2	21	70290070000	Плата крепления редуктора	1
5	20610060000	Внутренний колпак заднего колеса	2	22	20660070000	Кожух ремня	1
6	20880152000	Заднее колесо	2	23	70131130000	Нож	1
7	60150090000	Гайка М8	4	24	70040070000	Шайба ножа	1
8	20620100230	Наружный колпак заднего колеса	2	25	60100020000	Болт 3/8-24UNF-2Вx35/10.9	1
9	60240060000	Пружинная шайба	6	26	70140460000	Адаптер ножа	1
10	21070040000	Шайба	4	27	20620090230	Наружный колпак колеса	2
11	70300200000	Шестерня привода левого колеса R	1	28	20880172000	Переднее колесо	2
12	20430140000	Втулка вала редуктора	2	29	20610070000	Внутренний колпак колеса	2
13	20430030060 /2043003044	Втулка вала редуктора	1	30	60200030000	Шайба	2
14	60290070000	Штифт шестерни колес	1	31	70840120000	Ось передних колес	1
15	70860400000	Редуктор	1	32	70470010000	Кронштейн крепления оси	1
16	70300190000	Шестерня привода правого колеса L	1	33	70470020000	Кронштейн крепления оси	1
17	70290050000	Плата крепления редуктора	1				



№	Артикул	Наименование	К-во	№	Артикул	Наименование	К-во
1	70020030000	Рамка травосборника	1	5	20060010000	Индикатор наполнения травосборника	1
2	20070030032	Нижняя часть травосборника	1	6	20380050000	Крышка отсека травосборника	1
3	20080030000	Верхняя часть травосборника	1	7	60380140000	Пружина	1
4	20710010000	Накладка рукоятки травосборника	1	8	70030040000	Ось крепления крышки	1

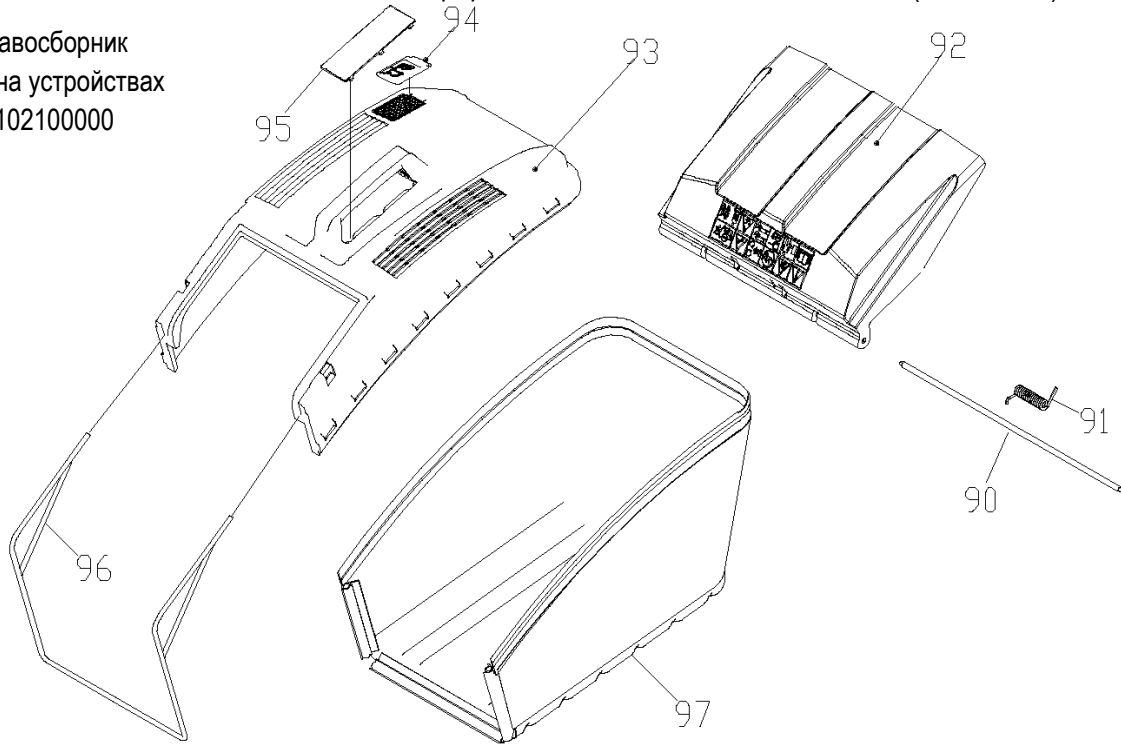


№	Артикул	Наименование	Σ	№	Артикул	Наименование	Σ
40	60170290000	Винт самонарезающий 6,3x14	4	65	70060050130	Скоба	1
46	60100020000	Болт 3/8-24UNF 35 мм	1	66	60170580000	Винт самонарезающий М6x10	2
47	70040070000	Шайба крепления ножа	1	67	60390060000	Пружина	1
48	C5180	Нож	1	68	70030060000	Ось	1
49	70140460000	Адаптер ножа	1	69	20110030000	Направляющая бокового выброса	1
50	20660070000	Кожух ремня	1	70	20120060000	Крышка отсека выброса	1
51	60150110000	Гайка М6	1	71	20200040000	Накладка передняя	1
52	60170810000	Винт самонарезающий 4,2x14	9	72	60040150000	Болт мебельный М8x25	4
53	70330010000	Пластина прижимная	1	73	70450030130	Бампер	1
54	20750040000	Пыльник	1	74	60040100000	Болт мебельный М8x16	4
55	20390010000	Пластина	1	75	70070110130	Кронштейн рукоятки левый	1
56	20400060000	Перегородка деки задняя	1	76	60150020000	Гайка М8	8
57	70180380000	Тяга рычага регулировки высоты колес	1	77	20390010000	Накладка деки задняя	1
58	60410080000	Пружина	1	78	60171980000	Винт самонарезающий 6,3x25	3
59	20160060000	Заглушка деки	1	79	70070530130	Кронштейн рукоятки правый	1
60	20460030000	Гайка пластиковая	1	80	60060390000	Болт М8x25	3
61	70740310130	Дека	1	98	20650200000	Корпус защелки бокового выброса	1
62	20590020000	Заглушка (проход троса)	1	99	20490090000	Защелка	1
63	60370020000	Кольцо уплотнительное	1	100	60380600000	Пружина	1
64	20460010000	Штуцер для подключения воды	1	101	60200580000	Прокладка	1



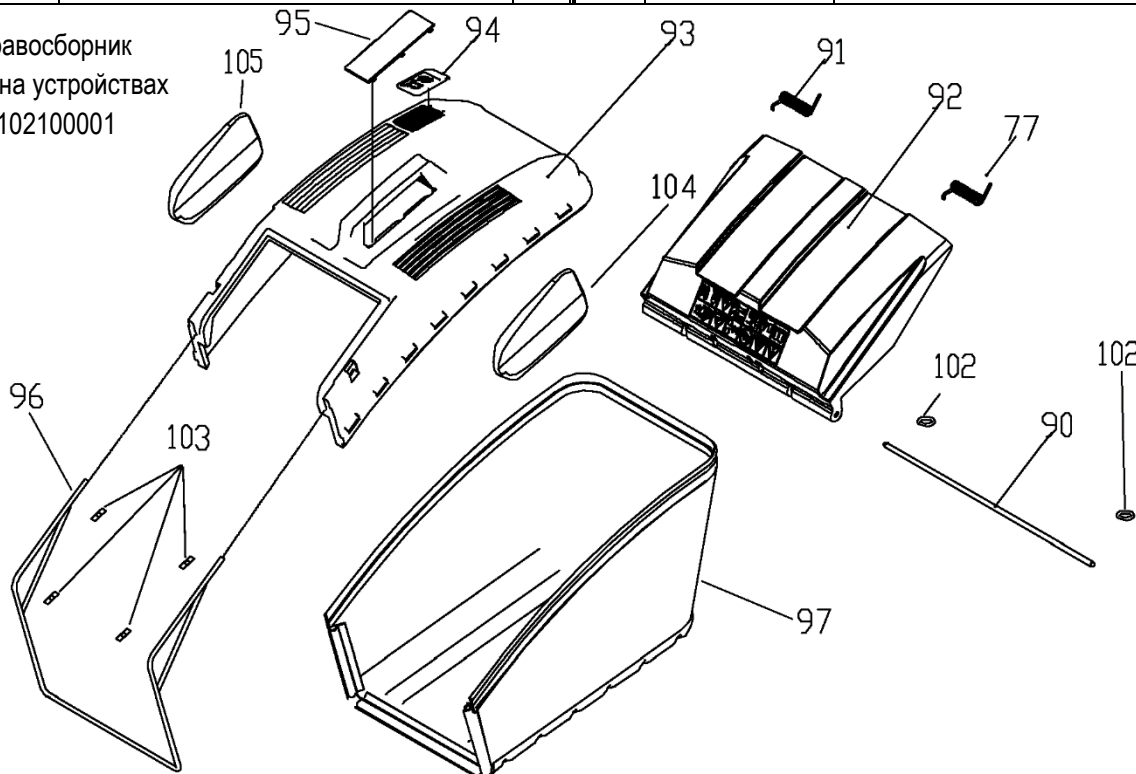
№	Артикул	Наименование	Σ	№	Артикул	Наименование	Σ
23	60150090000	Гайка М8	4	39	70290050000	Планка крепления правая	1
24	20620100230	Колпак заднего колеса	2	41	60170600000	Винт самонарезающий 6,3x18	4
25	20880332000	Колесо заднее	2	42	60320020000	Ремень привода хода 10x762Li	1
26	20260010780	Рукоятка рычага выбора высоты	1	43	70050230000	Скоба	1
27	20610060000	Колпак заднего колеса внутренний	2	44	60410670000	Пружина	1
28	60200090000	Шайба 13x39,3x1	2	45	70290070000	Планка крепления левая	1
29	70850670000	Ось задних колес	1	51	60150110000	Гайка М6	2
30	60300030000	Шплинт 1,5x32	1	74	60040100000	Болт мебельный М8x16	4
31	60240060000	Кольцо стопорное вала редуктора	6	76	60150020000	Гайка М8	4
32	21070040000	Шайба вала редуктора	4	82	20620090230	Колпак переднего колеса	2
33	70300190000	Шестерня привода правого колеса	1	83	20880322000	Колесо переднее	2
34	20430140000	Втулка 12,3x26x12	2	84	20610070000	Колпак переднего колеса внутренний	2
35	20430030060	Втулка вала редуктора	2	85	60200030000	Шайба 13x20x2	2
36	60290070000	Штифт	2	87	60040030000	Болт мебельный М6x12	2
37	70860400000	Редуктор привода колес	1	88	70470010000	Кронштейн передней оси левый	1
38	70300200000	Шестерня привода левого колеса	1	89	70470020000	Кронштейн передней оси правый	1

Данный травосборник применяется на устройствах до с/н 32102100000

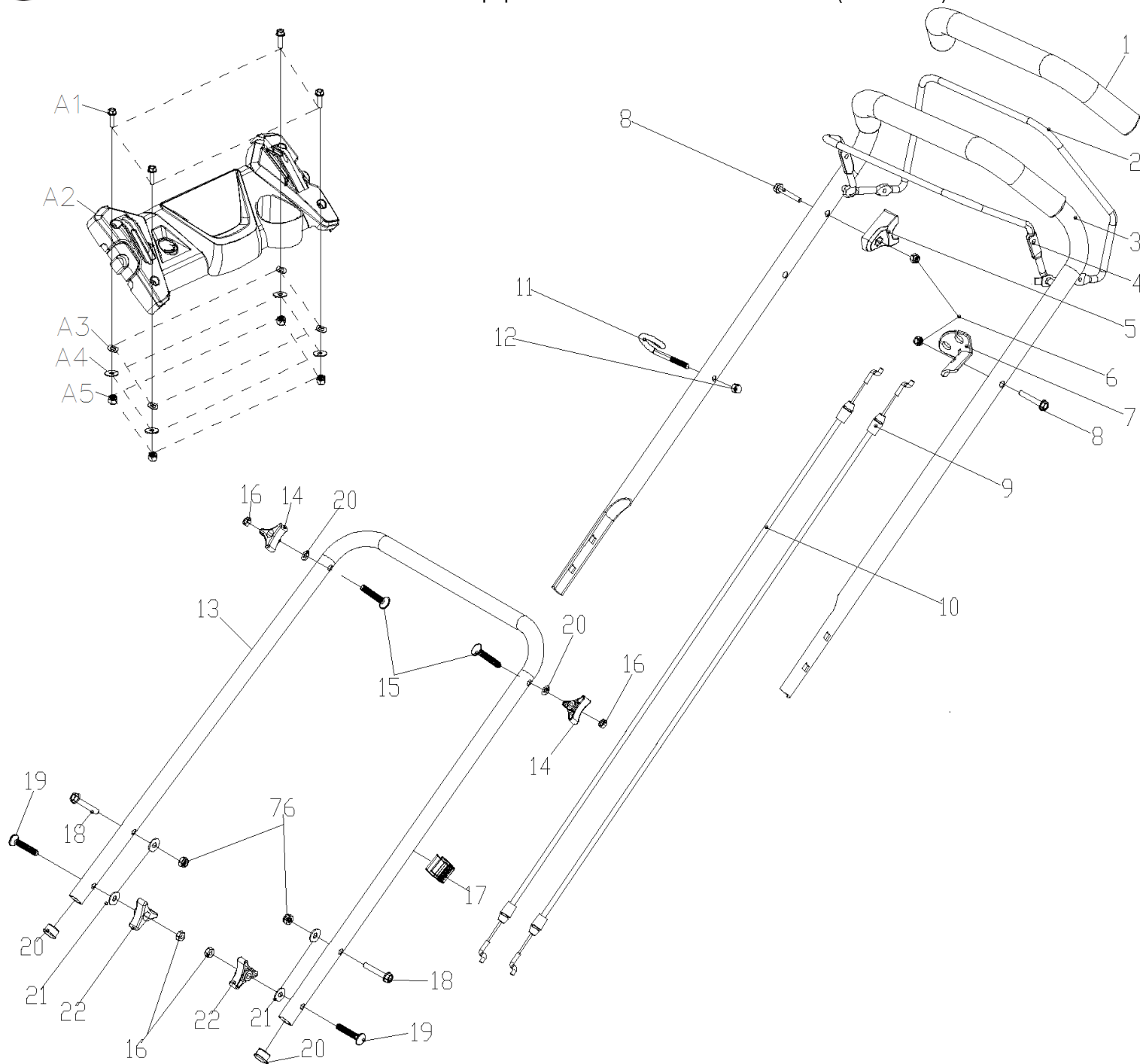


№	Артикул	Наименование	Σ	№	Артикул	Наименование	Σ
90	70030040000	Ось	1	94	20060010000	Индикатор заполнения	1
91	60380140000	Пружина	1	95	20710010000	Заглушка	1
92	20380050000	Крышка отсека травосборника	1	96	70020030000	Рамка травосборника	1
93	20080030000	Травосборник, верхняя часть	1	97	20070030032	Травосборник, нижняя часть	1

Данный травосборник применяется на устройствах от с/н 32102100001



№	Артикул	Наименование	Σ	№	Артикул	Наименование	Σ
77	60380310000	Пружина левая	1	96	70020050000	Рамка травосборника	1
90	70030540000	Ось	1	97	20070060019	Травосборник, нижняя часть	1
91	60380320000	Пружина правая	1	102	60200480000	Крепление оси	2
92	20380070000	Крышка отсека травосборника	1	103	70040100000	Крепление рамки	4
93	20080070000	Травосборник, верхняя часть	1	104	20750110000	Накладка левая	1
94	20060050000	Индикатор заполнения	1	105	20750120000	Накладка правая	1
95	20710030000	Заглушка	1				



№	Артикул	Наименование	Σ	№	Артикул	Наименование	Σ
1	20340060130	Накладка рукоятки	1	15	60110040000	Болт с фигурной шляпкой М8х50	2
2	70550100130	Рычаг включения хода	1	16	60140080000	Гайка М8	4
3	70500501130	Рукоятка, верхняя часть	1	17	20240020000	Хомут	1
4	70540083780	Рычаг выключения двигателя	1	18	60040140000	Болт М8х32	2
5	20030030000	Ограничитель рычага выкл. двиг.	1	19	60110030000	Болт с фигурной шляпкой М8х45	2
6	60150080000	Гайка М6	2	20	20350010000	Заглушка	2
7	70050120000	Кронштейн троса	1	21	60200470000	Шайба 8,5х16х2	2
8	60060590000	Болт М6х30	2	22	20040050780	Гайка барашковая	2
9	70780080000	Трос включения привода хода	1	A1	60060950000	Болт М5	4
10	70810220000	Трос выключения двигателя	1	A2	20570030000	Накладка рукоятки	1
11	70230090000	Держатель рукоятки стартера	1	A3	60180070000	Шайба 5,3х10х0,5	4
12	60130020000	Гайка М6	1	A4	60190030000	Шайба 6х18х1,6	4
13	70520220130	Рукоятка, нижняя часть	1	A5	60150060000	Гайка М5	4
14	20040070780	Гайка барашковая	2				