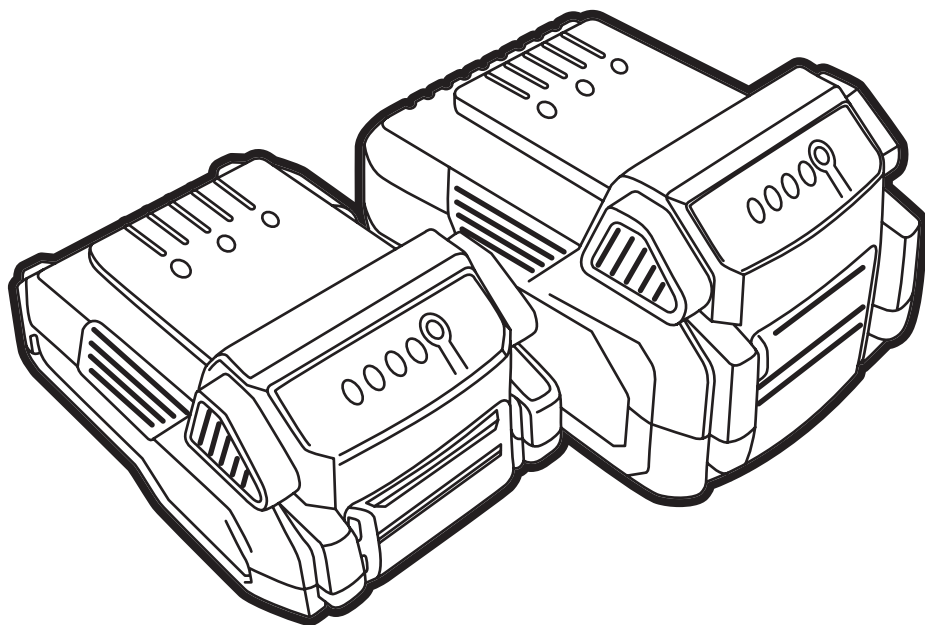


С*ЧАМПИОН*[®]

РУКОВОДСТВО ПО ЭКСПЛУАТАЦИИ АККУМУЛЯТОР В1811, В1812



СОДЕРЖАНИЕ

1. ТЕХНИЧЕСКИЕ ХАРАКТЕРИСТИКИ	3
КОМПЛЕКТНОСТЬ	3
2. ВВЕДЕНИЕ	4
3. ЗНАКИ БЕЗОПАСНОСТИ, УПРАВЛЕНИЯ И ИНФОРМАЦИИ	5
4. ТРЕБОВАНИЯ ТЕХНИКИ БЕЗОПАСНОСТИ	6
5. ОСНОВНЫЕ УЗЛЫ И ОРГАНЫ УПРАВЛЕНИЯ	7
6. ЭКСПЛУАТАЦИЯ	8
7. ХРАНЕНИЕ, ТРАНСПОРТИРОВАНИЕ, РЕАЛИЗАЦИЯ И УТИЛИЗАЦИЯ	10
8. ПОИСК И УСТРАНЕНИЕ НЕИСПРАВНОСТЕЙ	11

1. ТЕХНИЧЕСКИЕ ХАРАКТЕРИСТИКИ

Характеристики	Модель	
	В1811	В1812
Вес, кг	0,45	0,7
Размеры, длина/высота/ширина, мм	120/55/80	120/75/80
Напряжение, В	18	
Емкость номинальная, Ач	2	4
Напряжение зарядки одного элемента, В	4,2	
Максимальный ток зарядки, не более, А	4	8
Максимальное время зарядки, мин.	200	400
Максимальная температура эксплуатации, °С	50	
Минимальная температура эксплуатации, °С	-15	

Технические характеристики могут быть изменены без предварительного уведомления.

КОМПЛЕКТНОСТЬ

Комплектность изделия приведена в Таблице 1.

ТАБЛИЦА 1. Комплектность изделия

Наименование	Кол-во
Аккумулятор	1 шт.
Руководство по эксплуатации	1 шт.



ПРИМЕЧАНИЕ!

Производитель оставляет за собой право без предварительного уведомления вносить изменения в комплектность.

2. ВВЕДЕНИЕ

Уважаемый пользователь!

Благодарим за покупку продукции CHAMPION. В данном руководстве приведены правила эксплуатации аккумулятора CHAMPION. Перед началом работ внимательно прочтите руководство. Эксплуатируйте устройство в соответствии с правилами и с учетом требований безопасности, а также руководствуясь здравым смыслом. Сохраните руководство, при необходимости Вы всегда можете обратиться к нему.

Продукция CHAMPION отличается высокой мощностью и производительностью, продуманным дизайном и эргономичной конструкцией, обеспечивающей удобство её использования. Линейка техники CHAMPION регулярно расширяется новыми устройствами, которые постоянно совершенствуются.

Производитель оставляет за собой право без предварительного уведомления вносить изменения в комплектность, конструкцию отдельных узлов и деталей, не ухудшающие качество устройства. В связи с этим происходят изменения в технических характеристиках, и содержание руководства может не полностью соответствовать приобретенному устройству. Имейте это в виду, изучая руководство по эксплуатации*.

Внешний вид продукции может отличаться от изображения на титульном листе руководства по эксплуатации.

(*) С последней версией руководства по эксплуатации можно ознакомиться на сайте www.championtool.ru.

3. ЗНАКИ БЕЗОПАСНОСТИ, УПРАВЛЕНИЯ И ИНФОРМАЦИИ

Знаки безопасности, управления и информации размещены на изделии в виде наклеек, либо нанесены рельефно на корпусе.

	Прочтите руководство по эксплуатации перед началом работы		Огнеопасно! Легковоспламеняющиеся вещества
	Изделия, предназначенные для работы при безопасном сверхнизком напряжении, не имеющие ни внешних, ни внутренних электрических цепей, работающих при другом напряжении		Запрещается работать во время дождя, а также в помещениях с высокой влажностью
	При работе надевайте защитные очки		Не выбрасывайте аккумуляторы вместе с бытовыми отходами
	Оптимальный диапазон температуры эксплуатации от 0 °C до +45 °C		Сдайте неисправный и отработавший аккумулятор в пункт переработки

РАСШИФРОВКА СЕРИЙНОГО НОМЕРА

XXAABVCCDDDDD

XX - Код производителя _____
 AA - Номер модели _____
 BB - Год производства _____
 CC - Месяц производства _____
 DDDDD - Уникальный номер модели _____

4. ТРЕБОВАНИЯ ТЕХНИКИ БЕЗОПАСНОСТИ

1. Прежде чем начать работу в первый раз, получите инструктаж продавца или специалиста, как следует правильно обращаться с изделием, при необходимости пройдите курс обучения.
2. Несоввершеннолетние лица к работе с изделием не допускаются, за исключением лиц старше 16 лет, проходящих обучение под надзором.
3. Эксплуатируйте изделие в хорошем физическом и психическом состоянии. Не пользуйтесь изделием в болезненном или утомленном состоянии, или под воздействием каких-либо веществ, медицинских препаратов, способных оказать влияние на физическое и психическое состояние.



ПРЕДУПРЕЖДЕНИЕ!

Не работайте с изделием в состоянии алкогольного или наркотического опьянения, или после употребления сильно действующих лекарств.

4. При обращении с аккумулятором надевайте защитные очки и перчатки.
5. Храните аккумулятор вдали от детей и людей, не осознающих степень риска при обращении с аккумулятором.
6. Не используйте аккумулятор, который подвергался воздействию тепла во время процесса зарядки, так как элементы аккумулятора могли пострадать.
7. Не используйте аккумулятор со следами внешних повреждений (трещин, сколов и т. п.) корпуса. Такой аккумулятор нужно утилизировать.
8. Не используйте аккумулятор, который подвергся деформации в процессе зарядки, или аккумулятор, имеющий другие признаки неисправности (выделение газов, шипение, растрескивание и т.п.). Такой аккумулятор нужно утилизировать.
9. Не бросайте аккумулятор в огонь и не кладите его в микроволновую печь, духовку, сушилку или емкость с высоким давлением— это взрывоопасно.
10. Не выбрасывайте аккумулятор или его элементы в водоемы и не погружайте их в воду. Это может привести к травмам и загрязнению окружающей среды.
11. Прекратите использование аккумулятора в случае обнаружения аномального запаха или цвета, его нахождения в аномальных условиях.
12. Если пластиковый корпус аккумулятора разбился или треснул, немедленно прекратите его использование и не перезаряжайте его.
13. Убедитесь, что фиксатор аккумулятора в хорошем состоянии и не позволяет ему свободно отсоединиться от используемого устройства. Не используйте аккумулятор, если фиксатор поврежден.
14. Обращайтесь с аккумулятором бережно во избежание замыкания аккумулятора с проводящими материалами, такими, как гвозди, болты, металлические браслеты часов, кольца, ключи и т.п. Аккумулятор может перегреться и обжечь вас.
15. Не превышайте максимальное время зарядки. Это время относится только к полностью разряженным аккумуляторам. Если аккумулятор заряжается более максимального времени зарядки, зарядку необходимо прекратить.
16. Частая установка заряженного или частично заряженного аккумулятора приведет к перезарядке и повреждению аккумулятора.
17. Не оставляйте аккумулятор в зарядном устройстве без присмотра. Не оставляйте аккумулятор в зарядном устройстве после зарядки. Не оставляйте аккумулятор в устройстве после завершения работы.

18. При попадании в глаза химических веществ аккумулятора, необходимо немедленно промыть их водой в течение 20 минут и обратиться к врачу.
19. Не допускайте нагрева аккумулятора выше 50°C.



ПРИМЕЧАНИЕ!

Проверить температуру аккумулятора можно рукой. При температуре аккумулятора 40-45 °С (в зависимости от индивидуальных особенностей человека) рука может ее вытерпеть без отдергивания.

5. ОСНОВНЫЕ УЗЛЫ И ОРГАНЫ УПРАВЛЕНИЯ

Основные узлы и органы управления аккумулятора показаны на Рис. 1.

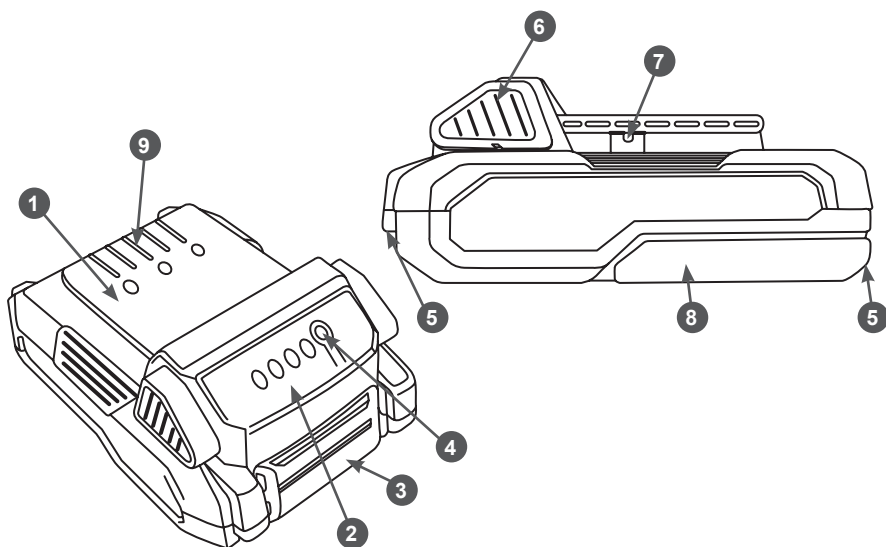


Рис. 1 Основные узлы и органы управления

- | | |
|--|-----------------------------------|
| 1. Корпус, верхняя часть | 6. Кнопка разблокировки фиксатора |
| 2. Панель индикаторов заряда | 7. Фиксатор |
| 3. Панель торцевая | 8. Корпус, нижняя часть |
| 4. Кнопка включения панели индикаторов | 9. Разъемы контактов |
| 5. Винты крепления | |

6. ЭКСПЛУАТАЦИЯ

ЗАРЯДКА АККУМУЛЯТОРА



ВНИМАНИЕ!

Для зарядки аккумулятора необходимо использовать оригинальное зарядное устройство CHAMPION CH1811.



ПРИМЕЧАНИЕ!

Заряжайте аккумулятор при температуре окружающего воздуха не ниже +4°C и не выше +40°C. Оптимальная температура окружающей среды для зарядки от +20°C до +25°C.

Новые аккумуляторы поставляются с низким уровнем заряда и должны быть полностью заряжены перед использованием.

Не заряжайте аккумулятор при температуре ниже или выше рекомендованной, в противном случае возможно возгорание или серьезное повреждение аккумулятора.

Перед подключением убедитесь, что напряжение в сети соответствует напряжению, указанному на наклейке на корпусе зарядного устройства.

При использовании аккумулятор нагревается. Перед зарядкой дайте ему остыть до комнатной температуры.

Если аккумулятор эксплуатировался при отрицательных температурах, перед зарядкой дайте ему нагреться до комнатной температуры.

Установите аккумулятор в зарядное устройство. Вставьте аккумулятор в адаптер зарядного устройства и сдвиньте его вперед до упора, пока не услышите щелчок (Рис. 2). Убедитесь, что аккумулятор полностью вставлен и зафиксирован. Подключите зарядное устройство CH1811 к сети.

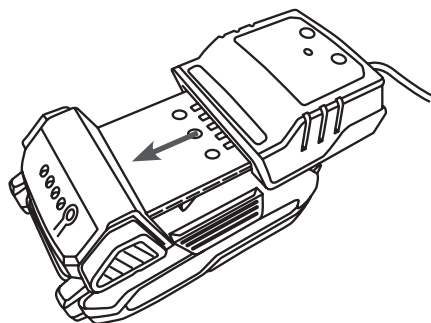


Рис. 2 Установка аккумулятора в зарядное устройство

Для контроля уровня зарядки аккумулятора нажмите кнопку 4 включения панели индикаторов (Рис. 1). Уровень заряда аккумулятора в зависимости от количества горящих индикаторов приведен в таблице 2.

ТАБЛИЦА 2. Уровень заряда аккумулятора

Световые индикаторы дисплея аккумулятора	Уровень заряда, %
Четыре световых индикатора	75 - 100
Три световых индикатора	50 - 75
Два световых индикатора	25 - 50
Один световой индикатор	< 25

При необходимости, зарядите аккумулятор.

После окончания зарядки панель индикаторов затухает, постоянно светится индикатор зарядки на зарядном устройстве.

Для извлечения аккумулятора нажмите кнопки разблокировки фиксатора и сдвиньте адаптер назад.

ЭКСПЛУАТАЦИЯ

Вставьте аккумулятор в аккумуляторный отсек устройства до упора, пока не услышите щелчок. Убедитесь, что аккумулятор полностью вставлен и зафиксирован. Чтобы извлечь аккумулятор, нажмите кнопку разблокировки фиксатора и выньте аккумулятор.

Во время работы избегайте перегрузки устройства, где установлен аккумулятор. Перегрузка приведет к перегреву аккумулятора и выходу его из строя.

Во время работы не позволяйте аккумулятору полностью разрядиться. Своевременно производите подзарядку аккумулятора.

Не допускайте нагрева аккумулятора выше 50°C. Оптимальный диапазон температуры эксплуатации от 0 °C до +45 °C.

После завершения работы при отрицательных температурах немедленно поместите аккумулятор в теплое помещение.

Не работайте устройством с установленным аккумулятором под дождем, а также во влажных или сырых помещениях.

Не подвергайте аккумулятор внешним механическим воздействиям (ударам, падениям и т. д.). Это приведет к внутренним повреждениям аккумулятора и быстрому выходу его из строя.

Не используйте для работы аккумулятор, который в процессе зарядки сильно нагревается.

Не используйте для работы аккумулятор, который имеет трещины или сколы на корпусе.

7. ХРАНЕНИЕ, ТРАНСПОРТИРОВАНИЕ, РЕАЛИЗАЦИЯ И УТИЛИЗАЦИЯ

ХРАНЕНИЕ

Аккумулятор следует хранить в сухом, не запыленном помещении при температуре от +4°C до +40°C.

При хранении должна быть обеспечена защита изделия от атмосферных осадков и от прямых солнечных лучей.

Не храните аккумулятор в месте, где температура с легкостью может превысить рекомендованную - включая садовые навесы и транспортные средства, температура внутри которых может достичь опасного уровня под прямым солнечным светом или в жаркий день.

Наличие в воздухе паров кислот, щелочей и других агрессивных примесей не допускается.

Изделие во время хранения должно быть недоступно для детей.

Если предполагается, что аккумулятор не будет использоваться длительное время, то необходимо произвести его зарядку. Рекомендуемый уровень зарядки 50-75%. Каждые полгода необходимо проверять уровень заряда аккумулятора, при необходимости заряжать.



ПРИМЕЧАНИЕ!

Запишите дату последней зарядки и уровень заряда аккумулятора и храните эту информацию вместе с аккумулятором.



ВНИМАНИЕ!

Не допускайте хранение аккумулятора при отрицательных температурах.



ВНИМАНИЕ!

Не храните разряженный аккумулятор. Это может привести к его неисправности. Выход из строя аккумулятора при этом не является гарантийным случаем.



ВНИМАНИЕ!

Если аккумулятор хранился более 12 месяцев и отсутствует информация о состоянии аккумулятора на момент начала его хранения, аккумулятор необходимо утилизировать.

ТРАНСПОРТИРОВАНИЕ

Аккумулятор можно транспортировать любым видом закрытого транспорта в упаковке производителя или без нее с сохранением изделия от механических повреждений, атмосферных осадков, воздействия химически активных веществ и прямых солнечных лучей. Наличие в воздухе паров кислот, щелочей и других агрессивных примесей не допускается.

Во время погрузочно-разгрузочных работ аккумулятор не должен подвергаться ударам, падениям и воздействию атмосферных осадков.

При транспортировании аккумулятора любым видом транспорта он должен быть надежно закреплен, чтобы исключить удары и падение.

Условия транспортирования устройства при воздействии климатических факторов:

- температура окружающего воздуха от минус 15°C до плюс 50°C;
- относительная влажность воздуха не более 80% при 20°C.

Перед транспортировкой аккумулятор должен быть заряжен.

РЕАЛИЗАЦИЯ

Реализация аккумулятора осуществляется в соответствии с Федеральным законом «Об основах государственного регулирования торговой деятельности в Российской Федерации» от 28.12.2009 N 381-ФЗ, Правилами реализации товаров в предприятиях, а также иными подзаконными нормативными правовыми актами.

УТИЛИЗАЦИЯ

Утилизация аккумулятора должна производиться в соответствии с нормами законодательства РФ, в частности Федеральным законом N7-ФЗ от 10.01.2002 «Об охране окружающей среды». Соблюдайте правила охраны окружающей среды при утилизации аккумулятора.

Для сохранения природных ресурсов, пожалуйста, утилизируйте аккумулятор должным образом. Этот аккумулятор содержит литий-ионные элементы. Обратитесь в местный орган по утилизации отходов за информацией о доступных способах переработки и / или утилизации.

Разрядите аккумулятор, используя устройство, затем извлеките аккумулятор из корпуса инструмента и закройте разъемы контактов 9 (Рис.1) аккумуляторной батареи прочной липкой лентой, чтобы предотвратить короткое замыкание. Не пытайтесь открыть или удалить любой из компонентов аккумулятора.

8. ПОИСК И УСТРАНЕНИЕ НЕИСПРАВНОСТЕЙ

При обнаружении любой неисправности необходимо прекратить эксплуатацию аккумулятора и обратиться в авторизованный сервисный центр.

**ПРОИЗВОДИТЕЛЬ
ОСТАВЛЯЕТ ЗА СОБОЙ ПРАВО
БЕЗ ПРЕДВАРИТЕЛЬНОГО УВЕДОМЛЕНИЯ
ВНОСИТЬ ИЗМЕНЕНИЯ В КОМПЛЕКТНОСТЬ,
КОНСТРУКЦИЮ ОТДЕЛЬНЫХ ДЕТАЛЕЙ И УЗЛОВ,
НЕ УХУДШАЮЩИЕ КАЧЕСТВО ИЗДЕЛИЯ.
ПОСЛЕ ПРОЧТЕНИЯ РУКОВОДСТВА
СОХРАНИТЕ ЕГО В ДОСТУПНОМ
И НАДЕЖНОМ МЕСТЕ*.**

Адреса сервисных центров в вашем регионе вы можете найти на сайте

WWW.CHAMPIONTOOL.RU

ИМПОРТЕР: ООО «Северо-Западная инструментальная компания»
Адрес: 195009, г. Санкт-Петербург, ул. Комсомола,
д.1-3, лит. Д, пом.203

ПРОИЗВОДИТЕЛЬ: Ningbo New Team Import & Export Co., Ltd
Адрес: Китай, room B1801, Rongan building, No.700,
south Tiantong road Yinzhou district, Ningbo, China.